

Technische Daten
Technical Data

VF628 mit
with GD93-3

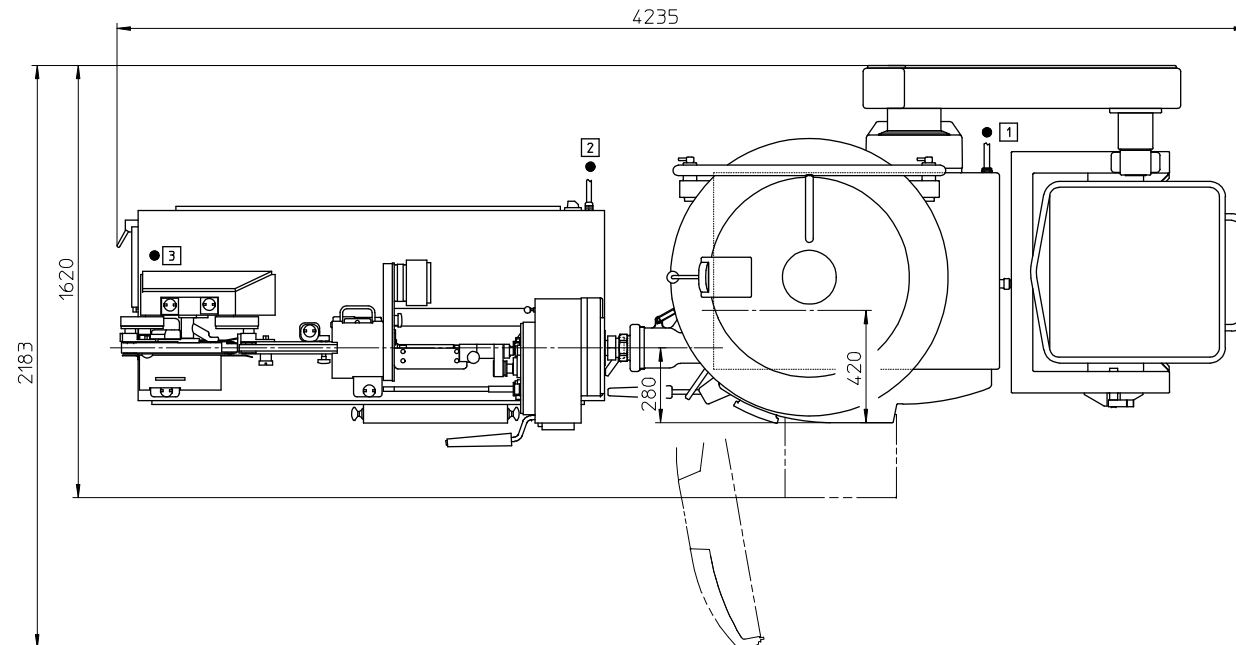
1 ● Elektrischer Anschluß: Electrical connection:	Anschlußwert Connected load	18 kW
	Anschlußspannung Connection voltage	200-260V 380-480V 500-575V
	Vorsicherung Prefuse	50A 35A 25A

Technische Daten
Technical Data

PVLS125

2 ● Elektrischer Anschluß: Electrical connection:	Anschlußwert Connected load	5,5 kW
	Anschlußspannung Connection voltage	200-575V
	Vorsicherung Prefuse	25 A

3 ● Wasseranschluß: Water connection:	2 - 6 bar
--	-----------



Angebotszeichnung		QUOTATION DRAWING		Dessin d'offre	
Für diese technische Unterlage sind wir in uns die Rechte vor. ALL RIGHTS RESERVED ON THIS TECHNICAL DOCUMENTATION Tous droits réservés sur cette documentation technique.		Gez. 2207/50	Name Schnell	Blatt 1	von 1
VF628-350	GD93-3	Norm		PAGE 1	PAGE 1
PVLS125				de	de
Bemerkung		Ersatz		Format A1	Maßstab 1:10
handtmann G-8649 (Broschüre)		Tele-Nr 862188-44		Versu	